

ZAFFER®



**MINI**

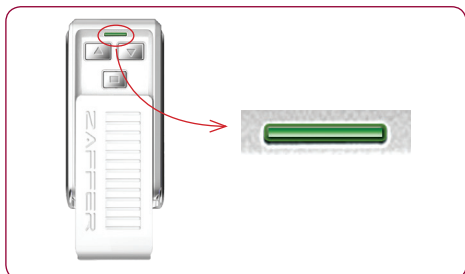
(NL) Gebruiksaanwijzing  
(FR) Notice d'emploi  
(EN) User manual



Afstandsbediening, 1 kanaal

• *Commande à distance 1 canal*

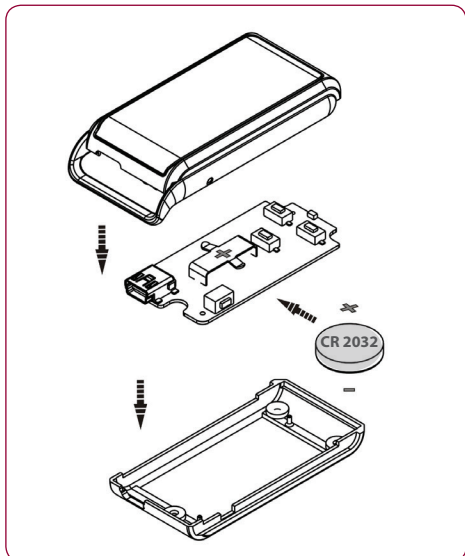
• Remote control 1 channel



«Lage batterij» indicator

• *Indicateur niveau batterie faible*

• «Low battery» indicator



Battery: **CR 2032**

**OPGEPAST: Explosiegevaar indien de batterij wordt vervangen door een foutief type. Verwijderen van batterijen dient te gebeuren conform de lokale wetgeving.**

**ATTENTION: Risque d'explosion si la batterie est remplacée par un type incorrect. Jeter les batteries usagées conformément à la réglementation locale**

**CAUTION: Risk of explosion if battery is replaced by an incorrect type. disposal of used batteries according to the local regulation.**

1

Download en installeer  
*Télécharger et installer*  
Download and install  
**zaffer soft:**  
**www.zaffer.be**



2

Verbind uw toestel via USB  
*Connecter votre appareil par USB*  
Connect your device via USB

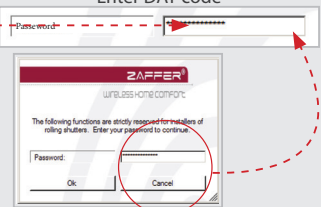


Klik hier - *Cliquer ici* - Click here



DAY code

Voer de DAY code in  
*Enter le DAY code*  
Enter DAY code

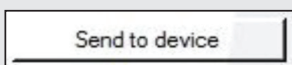


Lees de «Day code» van de «MASTER» af  
*Obtenir votre «Day code» avec votre «MASTER»*  
Get your «Day code» with your «MASTER»



Voer motornummer in **OF** Verwijder motornummer (13 cijfers)  
*Entrer le numéro du moteur OU Supprimer le numéro du moteur (13 chiffres)*  
Enter the motor number **OR** Delete motor number (13 digits)

Klik op de «Naar toestel»  
*Cliquer sur «Envoyer vers appareil»*  
Click «Send to device»



Uitsluitend voor vakmensen - *Uniquement pour les professionnels* - Only for Professionals

## CE-conformiteitsverklaring

Zaffer Bvba - Weveldlaan 41 B-1930 Zaventem België, verklaart dat het product MINI, voldoet aan de essentiële eisen van de R&TTE-richtlijn 1999/5/EC voor het beoogde gebruik van het apparaat.

Opmerking: Een kopie van de originele verklaring van overeenstemming voor elk product kan worden aangevraagd bij Zaffer Bvba.



Voeding	: 3V dc met <b>1 x CR2032</b> lithium battery
Frequentie	: 433,92 MHz.
Werktemperatuur	: -20 °C + 55 °C
Uitgestraald vermogen	: geschatte waarde 1mW
Beschermindicatie	: IP 44

Zaffer B.v.b.a behoudt zich het recht voor om zijn producten zonder voorafgaande kennisgeving aan te passen.

---

## Déclaration de conformité CE

Zaffer Bvba - Weveldlaan 41 B-1930 Zaventem Belgique, déclare que le produit MINI, répond aux exigences essentielles de la directive R & TTE 1999/5 / CE pour l'utilisation prévue de l'appareil.

Remarque: Une copie de la déclaration originale de conformité pour chaque produit peut être demandée auprès de Zaffer Bvba.



Alimentation	: 3V dc avec <b>1x CR 2032</b> batteries de lithium
Fréquence	: 433,92 MHz.
Température de fonctionnement	: -20 °C à + 55 °C
Puissance rayonnée	: Estimée à env. 1 mW
Indice de protection	: IP 44

Zaffer B.v.b.a se réserve le droit de modifier ses produits sans préavis.

---

## CE Declaration of Conformity

ZAFFER B.v.b.a - Weveldlaan 41 B-1930 Zaventem Belgium, declares that the product MINI, meets the essential requirements of the R&TTE directive 1999/5/EC for the intended use of the device.

Note: A copy of the original declaration of conformity for each product can be requested from ZAFFER Bvba.



Power input	: 3V dc with <b>1 x CR 2032</b> lithium batteries
Frequency	: 433 MHz.
Working temperature	: -20°C + 55°C
Radiated power	: Estimated at approx. 1mW
Protection level	: IP 44

Zaffer B.v.b.a reserves the right to modify its products without any notice.